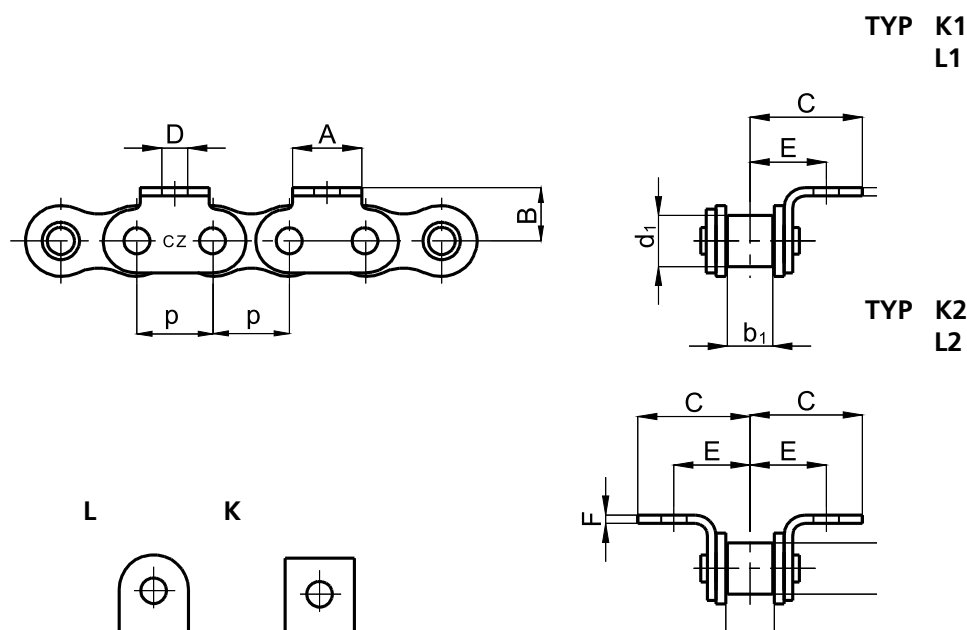


VÁLEČKOVÉ ŘETĚZY JEDNOŘADÉ S UNÁŠECÍMI DESTIČKAMI K1, L1, K2, L2



Dle normy ČSN 02 3312

ČSN	ROZTEČ	VNITŘNÍ ŠÍŘKA	PRŮMĚR VÁLEČKU	ROZMĚR	ROZMĚR	PRŮMĚR UNÁŠ. OTVORU	ROZMĚR	ROZMĚR	TLOUŠTKA UNÁŠ. DEST.	HMOTNOST	PEVNOST PŘI PŘETŘŽENÍ
	p	b1 min.	d1 max.	A	B	D	E	C	F	q	FB min.
	mm	mm	mm	mm	mm	mm	mm	mm	mm	kg/m	N
06 B-1 K1	9,525	5,72	6,35	8,00	6,50	3,20	9,00	13,50	1,00	0,46	9 345
08 B-1 K1	12,7	7,75	8,51	11,50	8,90	4,30	12,70	18,70	1,40	0,79	18 690
10 B-1 K1	15,875	9,65	10,16	14,00	10,30	5,30	15,875	23,87	1,60	1,04	23 310
12 B-1 K1	19,05	11,68	12,07	17,00	13,45	6,40	19,05	28,05	1,80	1,39	30 345
12 B-1 L1	19,05	11,68	12,70	20,00	12,00	6,40	22,85	32,85	2,00	1,43	30 345
16 B-1 L1	25,4	17,02	15,88	25,00	19,50	8,40	30,20	42,70	3,00	3,06	65 000
06 B-1 K2	9,525	5,72	6,35	8,00	6,50	3,20	9,00	13,50	1,00	0,51	9 345
08 B-1 K2	12,7	7,75	8,51	11,50	8,90	4,30	12,70	18,70	1,40	0,87	18 690
10 B-1 K2	15,875	9,65	10,16	14,00	10,30	5,30	15,875	23,87	1,60	1,13	23 310
12 B-1 K2	19,05	11,68	12,07	17,00	13,45	6,40	19,05	28,05	1,80	1,53	30 345
12 B-1 L2	19,05	11,68	12,07	20,00	12,00	6,40	22,85	32,85	2,00	1,63	30 345
16 B-1 L2	25,4	17,02	15,88	25,00	19,50	8,40	30,20	42,70	3,00	3,44	65 000

Vzdálenost a polohu destiček K1, L1, K2, L2 nutno upřesnit s výrobcem.

VÁLEČKOVÉ ŘETĚZY JEDNOŘADÉ S UNÁŠECÍMI DESTIČKAMI K1, L1, K2, L2

Dle normy ČZ

OZN. ČZ	ROZTEČ	VNITŘNÍ ŠÍŘKA	PRŮMĚR VÁLEČKU	ROZMĚR	ROZMĚR	PRŮMĚR UNÁŠ. OTVORU	ROZMĚR	ROZMĚR	TLOUŠŤKA UNÁŠ. DEST.	HMOTNOST	PEVNOST PŘI PŘETŘŽENÍ
	p	b1 min.	d1 max.	A	B	D	E	C	F	q	FB min.
	mm	mm	mm	mm	mm	mm	mm	mm	mm	kg/m	N
081 K1	12,7	3,30	7,75	10,50	7,00	4,10	9,00	15,55	1,00	0,35	8 200
1/2"x3/16" VELO K1	12,7	4,88	7,75	10,50	7,00	4,10	9,70	16,30	1,00	0,39	8 400
1/2"x3/16" V.T. K1	12,7	4,88	7,75	11,50	8,90	4,30	11,10	17,10	1,40	0,58	10 500
1/2"x3/16" MOFA K1	12,7	4,88	7,75	11,50	8,90	4,30	11,10	17,10	1,40	0,58	15 750
1/2"x3/16" MOFA K1	12,7	4,88	7,75	11,50	8,90	6,40	11,10	17,10	1,40	0,58	15 750
1/2"x1/4" MOFA K1	12,7	6,40	7,75	11,50	8,90	4,30	11,90	17,90	1,40	0,58	15 750
086 K1	12,7	5,30	8,51	11,50	8,90	4,30	11,50	17,50	1,40	0,70	18 690
12 A-1 K1	19,05	12,70	11,91	17,00	13,45	6,40	20,10	29,10	1,80	1,67	30 345
16 B-1 K1	25,4	17,02	15,88	24,00	20,20	8,40	28,80	37,40	3,00	3,13	65 000
081 K2	12,7	3,30	7,75	10,50	7,00	4,10	9,00	15,55	1,00	0,39	8 200
086 K2	12,7	5,30	8,51	11,50	8,90	4,30	11,50	17,50	1,40	0,79	18 690
16 B-1 K2	25,4	17,02	15,88	24,00	20,20	8,40	28,80	37,40	3,00	3,38	65 000

Vzdálenost a polohu unášecích destiček K1, K2 nutno upřesnit s výrobcem.

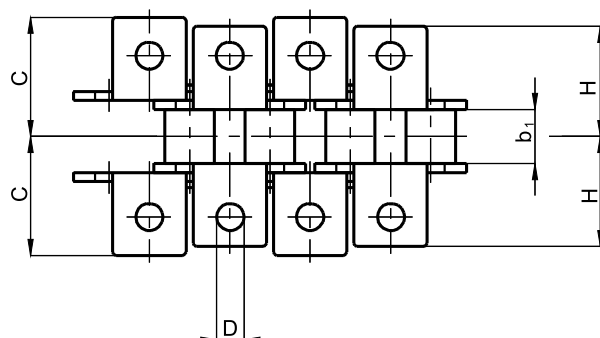
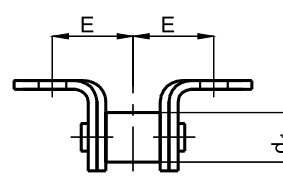
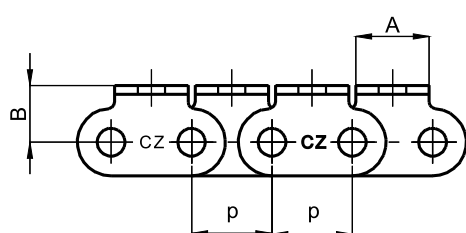
Dle normy ČZ v provedení NEREZ

OZN. ČZ	ROZTEČ	VNITŘNÍ ŠÍŘKA	PRŮMĚR VÁLEČKU	ROZMĚR	ROZMĚR	PRŮMĚR UNÁŠ. OTVORU	ROZMĚR	ROZMĚR	TLOUŠŤKA UNÁŠ. DEST.	HMOTNOST	PEVNOST PŘI PŘETŘŽENÍ
	p	b1 min.	d1 max.	A	B	D	E	C	F	q	FB min.
	mm	mm	mm	mm	mm	mm	mm	mm	mm	kg/m	N
06 B-1 K1	9,525	5,72	6,35	8,00	6,50	3,20	9,00	13,50	1,00	0,46	5 350
08 B-1 K1	12,7	7,75	8,51	11,50	8,90	4,30	12,70	18,70	1,40	0,79	12 000
10 B-1 K1	15,875	9,65	10,16	14,00	10,30	5,30	15,875	23,87	1,60	1,04	14 200
12 B-1 K1	19,05	11,68	12,07	17,00	13,45	6,40	19,05	28,05	1,80	1,39	18 000
06 B-1 K2	9,525	5,72	6,35	8,00	6,50	3,20	9,00	13,50	1,00	0,51	5 350
08 B-1 K2	12,7	7,75	8,51	11,50	8,90	4,30	12,70	18,70	1,40	0,87	12 000
10 B-1 K2	15,875	9,65	10,16	14,00	10,30	5,30	15,875	23,87	1,60	1,13	14 200
12 B-1 K2	19,05	11,68	12,07	17,00	13,45	6,40	19,05	28,05	1,80	1,53	18 000

Vzdálenost a polohu destiček K1, K2 nutno upřesnit s výrobcem.

VÁLEČKOVÉ ŘETĚZY JEDNOŘADÉ S UNÁŠECÍMI DESTIČKAMI K1, K2 STŘÍDAVĚ VNĚJŠÍMI A VNITŘNÍMI (JEDNOSTRANNÉ - K1 OBOUSTRANNÉ - K2)

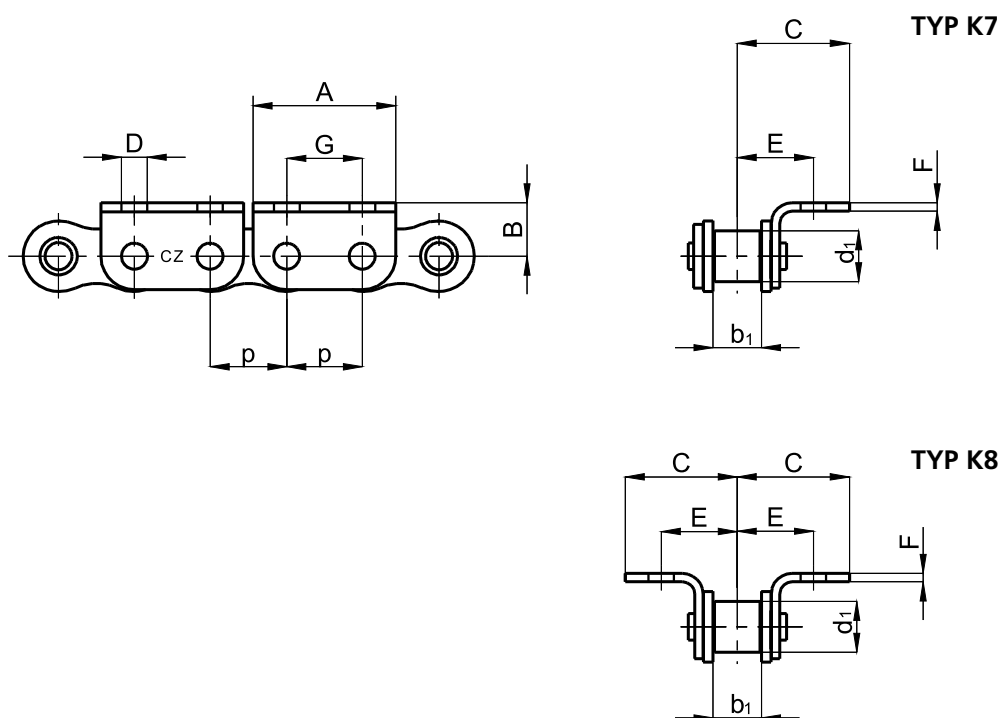
Norma ČZ



OZN. ČZ	ROZTEČ	VNITŘNÍ ŠÍŘKA	PRŮMĚR VÁLEČKU	ROZMĚR	ROZMĚR	PRŮMĚR UNÁŠ. OTVORU	ROZMĚR	ROZMĚR	ROZMĚR	PEVNOST PŘI PŘETRŽENÍ
	p	b1 min.	d1 max.	A	B	D	E	C	H	FB min.
	mm	mm	mm	mm	mm	mm	mm	mm	mm	N
08 B-1	12,7	7,75	8,51	11,50	8,90	4,30	12,70	18,70	18,70	18 690
10 B-1	15,875	9,65	10,16	14,00	10,30	5,30	15,875	23,87	22,375	23 310
12 B-1	19,05	11,68	12,07	17,00	13,45	6,40	19,05	28,05	26,05	30 345

VÁLEČKOVÉ ŘETĚZY JEDNOŘADÉ S UNÁŠECÍMI DESTIČKAMI K7, K8

Norma ČZ



Dle normy ČZ v provedení NEREZ

OZN. ČZ	ROZTEČ	VNITŘNÍ ŠÍŘKA	PRŮMĚR VÁLEČKU	ROZMĚR	ROZMĚR	PRŮMĚR UNÁŠ. OTVORU	ROZMĚR	ROZMĚR	TLOUŠŤKA UNÁŠ. DEST.	VZDÁL. UNÁŠ. OTVORŮ	HMOTNOST	PEVNOST PŘI PŘETRŽENÍ
	p	b1 min.	d1 max.	A	B	D	E	C	F	G	q	FB min.
	mm	mm	mm	mm	mm	mm	mm	mm	mm	mm	kg/m	N
06 B-1 K7	9,525	5,72	6,35	17,80	6,50	3,20	9,00	12,20	1,00	9,53	0,45	5 350
08 B-1 K7	12,7	7,75	8,51	24,00	8,90	4,30	12,70	18,70	1,50	12,70	0,84	12 000
10 B-1 K7	15,875	9,65	10,16	28,70	10,30	5,30	15,875	23,87	1,50	15,87	1,10	14 200
12 B-1 K7	19,05	11,68	12,07	34,15	13,45	6,40	19,05	28,05	1,80	19,05	1,30	18 000
06 B-1 K8	9,525	5,72	6,35	17,80	6,50	3,20	9,00	12,20	1,00	9,53	0,50	5 350
08 B-1 K8	12,7	7,75	8,51	24,00	8,90	4,30	12,70	18,70	1,50	12,70	0,99	12 000
10 B-1 K8	15,875	9,65	10,16	28,70	10,30	5,30	15,875	23,87	1,50	15,87	1,30	14 200
12 B-1 K8	19,05	11,68	12,07	34,15	13,45	6,40	19,05	28,05	1,80	19,05	1,90	18 000

Vzdálenost a polohu destiček K7, K8 nutno upřesnit s výrobcem.

VÁLEČKOVÉ ŘETĚZY JEDNOŘADÉ S UNÁŠECÍMI DESTIČKAMI K7, K8

Norma ČZ

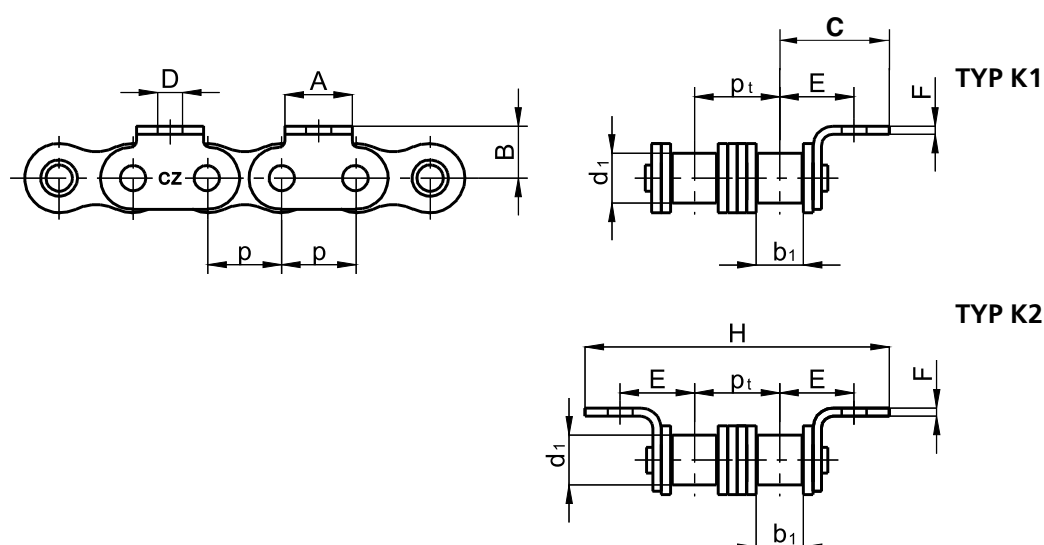
Dle normy ČZ

OZN. ČZ	ROZTEČ	VNITŘNÍ ŠÍŘKA	PRŮMĚR VÁLEČKU	ROZMĚR	ROZMĚR	PRŮMĚR UNÁŠ. OTVORU	ROZMĚR	ROZMĚR	TLOUŠŤKA UNÁŠ. DEST.	VZDÁL. UNÁŠ. OTVORŮ	HMOTNOST	PEVNOST PŘI PŘETRŽENÍ
	p	b1 min.	d1 max.	A	B	D	E	C	F	G	q	FB min.
	mm	mm	mm	mm	mm	mm	mm	mm	mm	mm	kg/m	N
06 B-1 K7	9,525	5,72	6,35	17,80	6,50	3,20	9,00	12,20	1,00	9,53	0,45	9 345
086 K7	12,7	5,30	8,51	24,00	8,90	4,30	11,50	17,50	1,50	12,70	0,77	18 690
08 B-1 K7	12,7	7,75	8,51	24,00	8,90	4,30	12,70	18,70	1,50	12,70	0,84	18 690
10 B-1 K7	15,875	9,65	10,16	28,70	10,30	5,30	15,875	23,87	1,50	15,87	1,10	23 310
12 B-1 K7	19,05	11,68	12,07	34,15	13,45	6,40	19,05	28,05	1,80	19,05	1,30	30 345
16 B-1 K7	25,4	17,02	15,88	45,50	20,20	8,40	28,80	37,40	3,00	25,40	3,30	65 000
06 B-1 K8	9,525	5,72	6,35	17,80	6,50	3,20	9,00	12,20	1,00	9,53	0,50	9 345
086 K8	12,7	5,30	8,51	24,00	8,90	4,30	11,50	17,50	1,50	12,70	0,77	18 690
08 B-1 K8	12,7	7,75	8,51	24,00	8,90	4,30	12,70	18,70	1,50	12,70	0,99	18 690
10 B-1 K8	15,875	9,65	10,16	28,70	10,30	5,30	15,875	23,87	1,50	15,87	1,30	23 310
12 B-1 K8	19,05	11,68	12,07	34,15	13,45	6,40	19,05	28,05	1,80	19,05	1,90	30 345
16 B-1 K8	25,4	17,02	15,88	45,50	20,20	8,40	28,80	37,40	3,00	25,40	3,94	65 000

Vzdálenost a polohu destiček K7, K8 nutno upřesnit s výrobcem.

VÁLEČKOVÉ ŘETĚZY DVOUŘADÉ S UNÁŠECÍMI DESTIČKAMI K1, K2

Norma ČZ



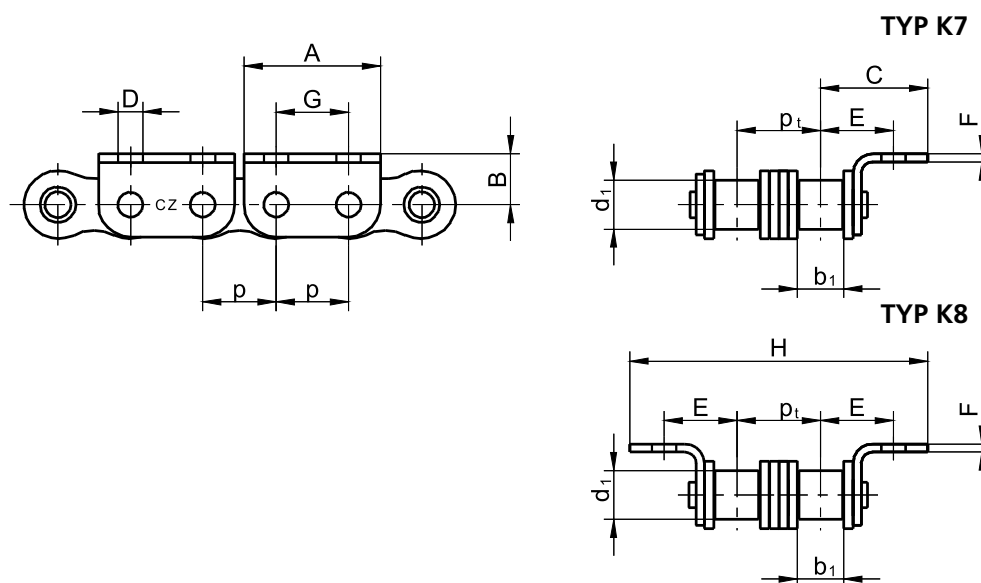
OZN. ČZ	ROZTEČ	VNITŘNÍ ŠÍŘKA	PRŮMĚR VÁLEČKU	ROZMĚR	ROZMĚR	PRŮMĚR UNÁŠ. OTVORU	ROZMĚR	ROZMĚR	ROZMĚR	TLOUŠŤKA UNÁŠ. DEST.	VZDÁL. ŘAD	PEVNOST PŘI PŘETRŽENÍ
	p	b1 min.	d1 max.	A	B	D	C	E	H	F	pt	FB min.
	mm	mm	mm	mm	mm	mm	mm	mm	mm	mm	mm	N
06 B-2 K1+	9,525	5,72	6,35	8,00	6,50	3,20	13,50	9,00	-	1,00	10,24	17 745
06 B-2 K2+	9,525	5,72	6,35	8,00	6,50	3,20	13,50	9,00	37,24	1,00	10,24	17 745
08 B-2 K1	12,7	7,75	8,51	11,50	8,90	4,30	18,70	12,70	-	1,40	13,92	32 655
08 B-2 K2	12,7	7,75	8,51	11,50	8,90	4,30	18,70	12,70	51,30	1,40	13,92	32 655
10 B-2 K1	15,875	9,65	10,16	14,00	10,30	5,30	23,87	15,875	-	1,50	16,59	46 726
10 B-2 K2	15,875	9,65	10,16	14,00	10,30	5,30	23,87	15,875	64,30	1,50	16,59	46 726
12 B-2 K1	19,05	11,68	12,07	17,00	13,45	6,40	28,05	19,05	-	1,80	19,46	60 690
12 B-2 K2	19,05	11,68	12,07	17,00	13,45	6,40	28,05	19,05	75,60	1,80	19,46	60 690
16 B-2 K1	25,4	17,02	15,88	24,00	20,20	8,40	37,40	28,80	-	3,00	31,88	130 000
16 B-2 K2	25,4	17,02	15,88	24,00	20,20	8,40	37,40	28,80	107,00	3,00	31,88	130 000

+POUZE S JEDNOU STŘEDNÍ DESTIČKOU

Vzdálenost a polohu unášecích destiček K1, K2 nutno upřesnit s výrobcem

VÁLEČKOVÉ ŘETĚZY DVOUŘADÉ S UNÁŠECÍMI DESTIČKAMI K7, K8

Norma ČZ



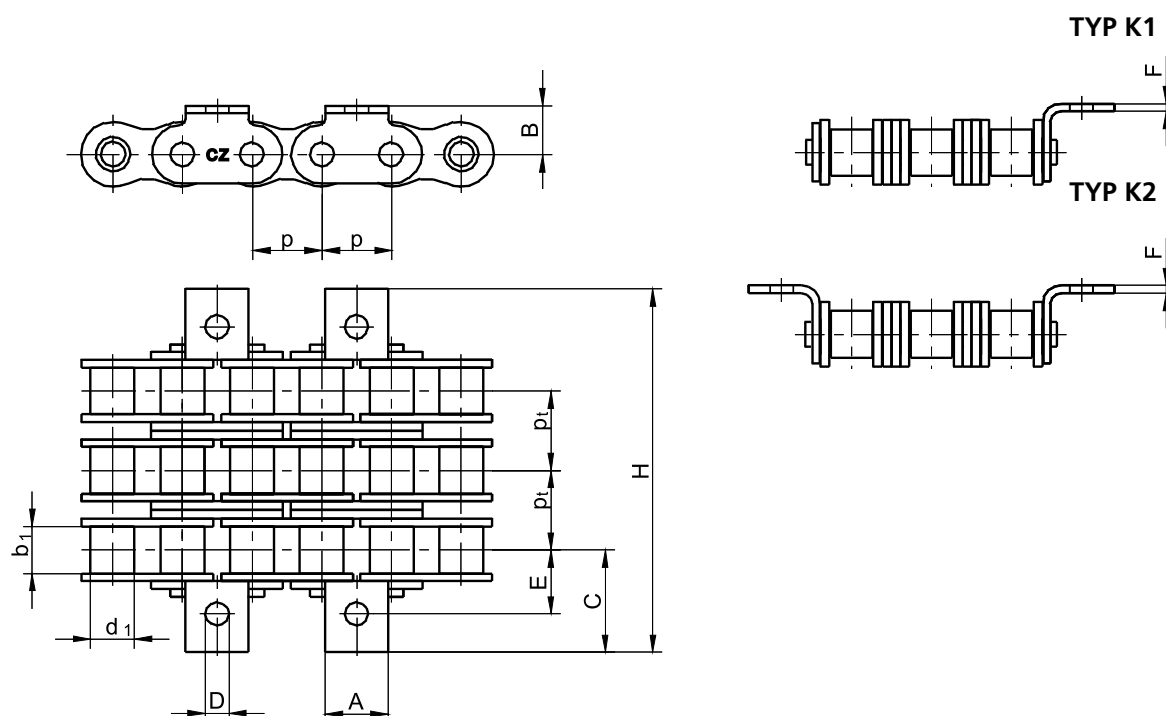
OZN. ČZ	ROZTEČ	VNITŘNÍ ŠÍŘKA	PRŮMĚR VÁLEČKU	ROZMĚR	ROZMĚR	PRŮMĚR UNÁŠ. OTVORU	ROZMĚR	ROZMĚR	ROZMĚR	ROZMĚR	TLOUŠTKA UNÁŠ. DEST.	VZDÁL. ŘÁD	PEVNOST PŘI PŘETRŽENÍ
	p	b1 min.	d1 max.	A	B	D	C	G	E	H	F	pt	FB min.
	mm	mm	mm	mm	mm	mm	mm	mm	mm	mm	mm	mm	N
06 B-2 K7+	9,525	5,72	6,35	17,80	6,50	3,20	12,20	9,53	9,00	-	1,00	10,24	17 745
06 B-2 K8+	9,525	5,72	6,35	17,80	6,50	3,20	12,20	9,53	9,00	34,64	1,00	10,24	17 745
08 B-2 K7	12,7	7,75	8,51	24,00	8,90	4,30	18,70	12,70	12,70	-	1,50	13,92	32 655
08 B-2 K8	12,7	7,75	8,51	24,00	8,90	4,30	18,70	12,70	12,70	51,30	1,50	13,92	32 655
10 B-2 K7	15,875	9,65	10,16	28,70	10,30	5,30	23,87	15,87	15,875	-	1,50	16,59	46 726
10 B-2 K8	15,875	9,65	10,16	28,70	10,30	5,30	23,87	15,87	15,875	64,30	1,50	16,59	46 726
12 B-2 K7	19,05	11,68	12,07	34,15	13,45	6,40	28,05	19,05	19,05	-	1,80	19,46	60 690
12 B-2 K8	19,05	11,68	12,07	34,15	13,45	6,40	28,05	19,05	19,05	75,60	1,80	19,46	60 690
16 B-2 K7	25,4	17,02	15,88	45,50	20,20	8,40	37,40	25,40	28,80	-	3,00	31,88	130 000
16 B-2 K8	25,4	17,02	15,88	45,50	20,20	8,40	37,40	25,40	28,80	107,00	3,00	31,88	130 000

+POUZE S JEDNOU STŘEDNÍ DESTIČKOU

Vzdálenost a poloha unášecích destiček K7, K8 nutno upřesnit s výrobcem

VÁLEČKOVÉ ŘETĚZY TŘÍŘADÉ S UNÁŠECÍMI DESTIČKAMI K1, K2

Norma ČZ



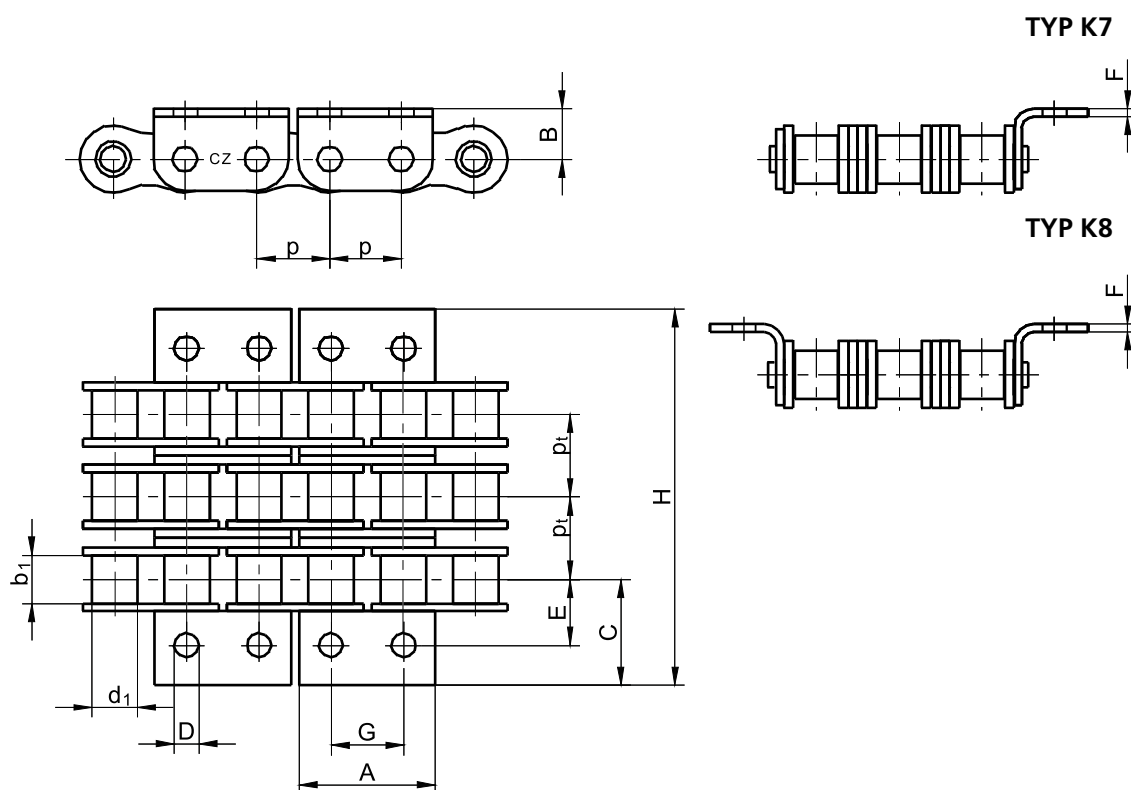
OZN. ČZ	ROZTEČ	VNITŘNÍ ŠÍŘKA	PRŮMĚR VÁLEČKU	ROZMĚR	ROZMĚR	PRŮMĚR UNÁŠ. OTVORU	ROZMĚR	ROZMĚR	ROZMĚR	TLOUŠŤKA UNÁŠ. DEST.	VZDÁL. ŘAD	PEVNOST PŘI PŘETRŽENÍ
	p	b1 min.	d1 max.	A	B	D	C	E	H	F	pt	FB min.
	mm	mm	mm	mm	mm	mm	mm	mm	mm	mm	mm	N
06 B-3 K1+	9,525	5,72	6,35	8,00	6,50	3,20	13,50	9,00	-	1,00	10,24	26 145
06 B-3 K2+	9,525	5,72	6,35	8,00	6,50	3,20	13,50	9,00	47,50	1,00	10,24	26 145
08 B-3 K1	12,7	7,75	8,51	11,50	8,90	4,30	18,70	12,70	-	1,40	13,92	46 725
08 B-3 K2	12,7	7,75	8,51	11,50	8,90	4,30	18,70	12,70	65,25	1,40	13,92	46 725
10 B-3 K1	15,875	9,65	10,16	14,00	10,30	5,30	23,87	15,875	-	1,50	16,59	70 035
10 B-3 K2	15,875	9,65	10,16	14,00	10,30	5,30	23,87	15,875	80,90	1,50	16,59	70 035
12 B-3 K1	19,05	11,68	12,07	17,00	13,45	6,40	28,05	19,05	-	1,80	19,46	91 035
12 B-3 K2	19,05	11,68	12,07	17,00	13,45	6,40	28,05	19,05	95,00	1,80	19,46	91 035
16 B-3 K1	25,4	17,02	15,88	24,00	20,20	8,40	36,60	28,00	-	3,00	31,88	195 000
16 B-3 K2	25,4	17,02	15,88	24,00	20,20	8,40	36,60	28,00	137,00	3,00	31,88	195 000

+POUZE S JEDNOU STŘEDNÍ DESTIČKOU

Vzdálenost a polohu unášecích destiček K1, K2 nutno upřesnit s výrobcem

VÁLEČKOVÉ ŘETĚZY TŘÍŘADÉ S UNÁŠECÍMI DESTIČKAMI K7, K8

Norma ČZ

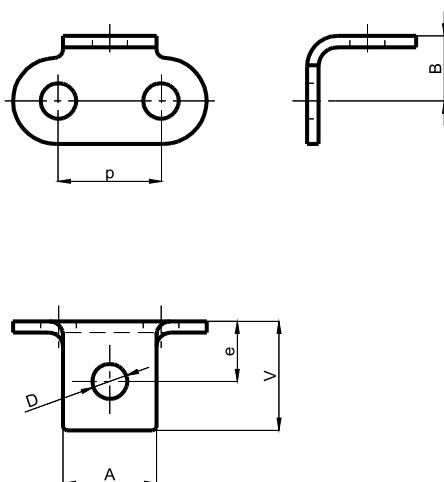


OZN. ČZ	ROZTEČ	VNITŘNÍ ŠÍŘKA	PRŮMĚR VÁLEČKU	ROZMĚR	ROZMĚR	PRŮMĚR UNÁŠ. OTVORU	ROZMĚR	ROZMĚR	ROZMĚR	ROZMĚR	TLOUŠŤKA UNÁŠ. DEST.	VZDÁL. ŘÁD	PEVNOST PŘI PŘETRŽENÍ
	p	b1 min.	d1 max.	A	B	D	C	G	E	H	F	pt	FB min.
	mm	mm	mm	mm	mm	mm	mm	mm	mm	mm	mm	mm	N
08 B-3 K7	12,7	7,75	8,51	24,00	8,90	4,30	18,70	12,70	12,70	-	1,50	13,92	46 725
08 B-3 K8	12,7	7,75	8,51	24,00	8,90	4,30	18,70	12,70	12,70	65,25	50,40	13,92	46 725
10 B-3 K7	15,875	9,65	10,16	28,70	10,30	5,30	23,87	15,87	15,875	-	1,50	16,59	70 035
10 B-3 K8	15,875	9,65	10,16	28,70	10,30	5,30	23,87	15,87	15,875	80,90	1,50	16,59	70 035
12 B-3 K7	19,05	11,68	12,07	34,15	13,45	6,40	28,05	19,05	19,05	-	1,80	19,46	91 035
12 B-3 K8	19,05	11,68	12,07	34,15	13,45	6,40	28,05	19,05	19,05	95,00	1,80	19,46	91 035
16 B-3 K7	25,4	17,02	15,88	45,50	20,20	8,40	36,60	25,40	28,00	-	3,00	31,88	195 000
16 B-3 K8	25,4	17,02	15,88	45,50	20,20	8,40	36,60	25,40	28,00	137,00	3,00	31,88	195 000

Vzdálenost a polohu unášecích destiček K7, K8 nutno upřesnit s upřesněním.

UNÁŠECÍ DESTIČKY

Norma ČZ



PRO ŘETĚZ	JMENOVITÁ ROZTEČ	ROZMĚR	ROZMĚR	ROZMĚR	ROZMĚR	ROZMĚR	DESTIČKA
	p	A	B	D	e	V	
06 B	9,525	8,00	6,50	4,50	4,30	8,80	vnější
06 B	9,525	8,00	6,50	4,50	4,30	8,80	spojovací
08 B	12,7	11,50	8,90	3,30	7,00	13,00	vnější
08 B	12,7	11,50	8,90	3,30	7,00	13,00	vnitřní
08 A	12,7	11,50	8,90	4,30	8,80	14,80	vnitřní
08 B	12,7	11,50	8,00	4,30	7,40	13,40	vnější
08 B	12,7	11,50	8,90	4,30	8,30	13,00	vnější
08 B	12,7	11,50	8,90	4,30	8,30	13,00	spojovací
08 B	12,7	11,50	8,90	4,30	8,80	14,80	vnitřní
08 B	12,7	11,50	8,90	4,30	8,80	13,00	vnější
08 B	12,7	11,50	8,90	4,30	8,80	13,00	spojovací
08 B	12,7	11,50	8,90	4,55	7,40	13,00	vnější
08 B	12,7	11,50	8,90	5,00	7,00	13,00	vnější
08 B	12,7	11,50	8,90	5,30	7,00	13,00	vnější
08 B	12,7	11,50	8,90	5,30	7,00	13,00	spojovací
08 B	12,7	11,50	8,90	6,40	7,00	13,00	vnější
10 B	15,875	14,00	10,30	4,00	9,20	17,20	vnější
10 B	15,875	14,00	10,10	4,30	5,80	16,80	vnější

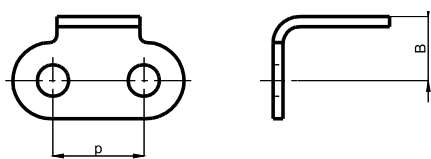
UNÁŠECÍ DESTIČKY

Norma ČZ

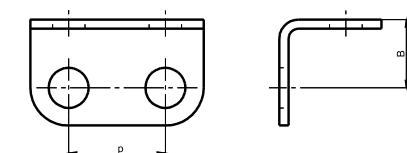
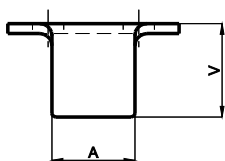
PRO ŘETĚZ	JMENOVITÁ ROZTEČ	ROZMĚR	ROZMĚR	ROZMĚR	ROZMĚR	ROZMĚR	DESTIČKA
	p	A	B	D	e	V	
10 B	15,875	14,00	10,10	5,20	7,80	14,70	vnější
10 B	15,875	14,00	10,10	5,20	7,80	14,70	spojovací
10 B	15,875	14,00	10,30	5,30	10,95	18,95	vnitřní
10 B	15,875	14,00	10,30	6,40	10,95	18,95	vnitřní
10 B	15,875	14,00	10,30	6,40	9,20	17,20	vnější
10 B	15,875	14,00	10,30	6,40	9,20	17,20	spojovací
10 B	15,875	14,00	10,30	7,55	9,20	17,20	vnější
pro nýtovací matici ANCHOR MINARB BN 197 M6 pro tloušťku plechu 0,5 - 1,6 mm							
10 B	15,875	14,00	10,30	7,55	9,20	17,20	spojovací
pro nýtovací matici ANCHOR MINARB BN 197 M6 pro tloušťku plechu 0,5 - 1,6 mm							
10 B	15,875	14,00	11,20	5,30	8,20	16,20	vnější
10 B	15,875	14,00	11,20	5,30	8,20	16,20	spojovací
12 A	19,05	15,70	12,20	5,60	10,30	18,20	vnější
12 B	19,05	17,00	13,45	5,64	11,10	20,10	vnější
12 B	19,05	17,00	13,45	6,01	11,10	20,10	vnější
12 B	19,05	17,00	13,45	6,40	9,60	20,10	vnější
12 B	19,05	17,00	13,45	6,40	11,50	20,10	vnitřní
12 B	19,05	17,00	13,45	6,40	13,10	20,10	vnitřní
12 B	19,05	17,00	13,45	9,46	11,10	20,10	vnější
pro nýtovací matici ANCHOR TYP ARB BN 196 M6 pro tloušťku plechu 1,7 - 2,4 mm							
12 B	19,05	17,00	13,45	9,46	11,10	20,10	spojovací
pro nýtovací matici ANCHOR TYP ARB BN 196 M6 pro tloušťku plechu 1,7 - 2,4 mm							
16 B	25,4	24,00	17,00	8,40	16,20	25,60	vnější
16 B	25,4	24,00	17,00	8,40	16,20	25,60	spojovací
16 B	25,4	24,00	18,00	8,40	16,20	24,60	vnější
16 B	25,4	24,00	18,00	8,40	16,20	24,60	spojovací
16 B	25,4	24,00	18,00	9,00	16,20	24,60	vnější
16 B	25,4	24,00	18,00	9,00	16,20	24,60	spojovací
16 B	25,4	24,00	20,20	8,40	13,70	24,60	vnější
16 B	25,4	24,00	20,20	8,40	13,70	24,60	spojovací
16 B	25,4	24,00	20,20	10,20	16,00	24,60	vnější
16 B	25,4	24,00	20,20	10,20	16,00	24,60	spojovací

UNÁŠECÍ DESTIČKY

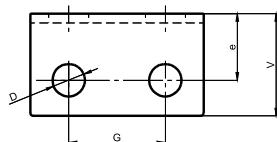
Norma ČZ



PRO ŘETĚZ	JMENOVI TÁ ROZTEČ	ROZMĚR	ROZMĚR	ROZMĚR	DESTIČKA
	p	A	B	V	
08 B	12,70	11,50	8,90	13,00	vnější
08 B	12,70	11,50	8,90	13,00	spojovací
12 B	19,05	17,00	13,45	20,10	vnější

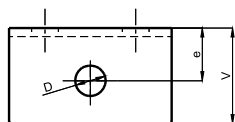
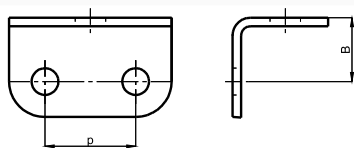


PRO ŘETĚZ	JMENOVI TÁ ROZTEČ	ROZMĚR	ROZMĚR	ROZMĚR	ROZMĚR	ROZMĚR	DESTIČKA
	p	B	D	e	G	V	
08 B	12,7	8,50	4,30	8,10	12,70	13,30	vnější
08 B	12,7	8,50	4,30	9,90	12,70	13,30	vnitřní
08 B	12,7	8,90	4,30	13,10	12,70	19,10	vnější
10 B	15,875	10,30	5,30	10,95	15,88	17,45	vnější
10 B	15,875	10,30	5,30	10,95	15,88	17,45	spojovací
12 B	19,05	11,80	6,40	9,60	19,05	17,00	vnější
12 B	19,05	11,80	6,40	13,60	19,05	22,60	vnější
12 B	19,05	13,45	5,30	11,10	19,05	17,30	vnější
12 B	19,05	13,45	6,40	13,10	19,05	20,10	vnitřní

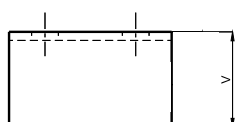
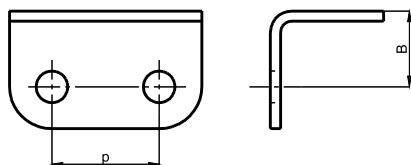


UNÁŠECÍ DESTIČKY

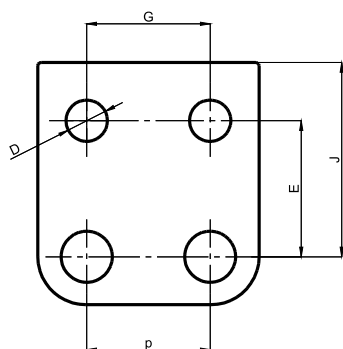
Norma ČZ



PRO ŘETĚZ	JMENOVITÁ ROZTEČ	ROZMĚR	ROZMĚR	ROZMĚR	ROZMĚR	DESTIČKA
	p	B	D	e	V	
08 B	12,7	8,90	6,40	8,30	13,00	vnější
08 B	12,7	8,90	6,40	8,30	13,00	spojovací
10 B	15,875	10,30	5,30	9,20	17,20	vnější
12 B	19,05	13,45	6,40	11,10	20,10	vnější
12 B	19,05	13,45	6,40	11,10	20,10	spojovací
16 B	25,4	20,20	8,20	16,00	24,60	vnější



PRO ŘETĚZ	JMENOVITÁ ROZTEČ	ROZMĚR	ROZMĚR	DESTIČKA
	p	B	V	
06 B	9,525	6,50	7,90	vnější
08 B	12,7	8,90	13,00	vnější
08 B	12,7	8,90	13,00	spojovací
08 B	12,7	8,90	19,10	vnější
12 B	19,05	13,45	20,10	vnější



PRO ŘETĚZ	JMENOVITÁ ROZTEČ	ROZMĚR	ROZMĚR	ROZMĚR	ROZMĚR	DESTIČKA
	p	D	E	G	J	
06 B	9,525	3,20	9,10	9,41	12,30	vnější
06 B	9,525	3,20	9,10	9,41	12,30	spojovací
08 B	12,7	4,30	13,80	12,70	19,00	vnější
08 B	12,7	4,30	15,60	12,70	19,00	vnitřní
10 B	15,875	5,30	16,25	15,87	24,25	vnitřní
10 B	15,875	5,30	17,75	15,88	24,25	vnější
10 B	15,875	5,30	17,75	15,88	24,25	spojovací
12 B	19,05	5,30	21,00	19,05	27,20	vnější
12 B	19,05	5,64	21,00	19,05	30,00	vnější
12 B	19,05	6,40	21,00	19,05	30,00	vnitřní
12 B	19,05	6,40	23,00	19,05	30,00	vnitřní